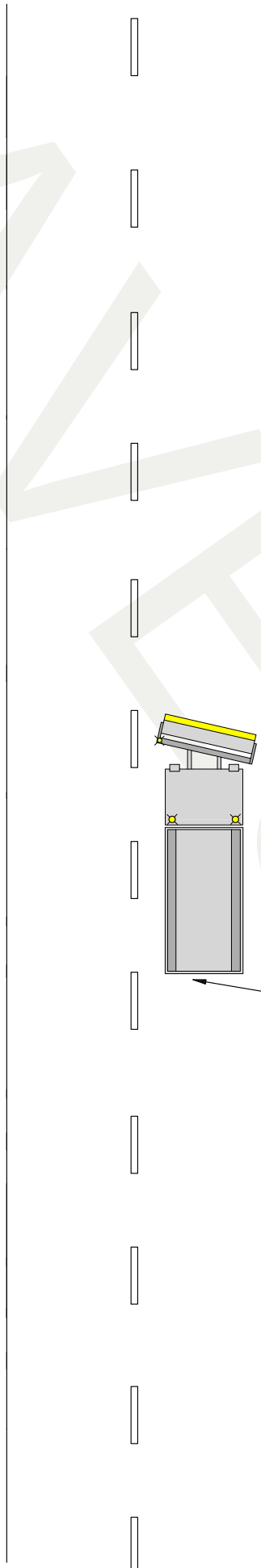


21.

Intermittent arbete,
sopning t.ex.



BET	ANT	ÄNDRINGEN AVSER	SIGN	DATUM
 Ramudden, Borlänge 0243-22 56 10		 AVESTA KOMMUN	SKALA	
		0226-64 50 00	RTNINGSDIAGRAM	ÄNDR BET